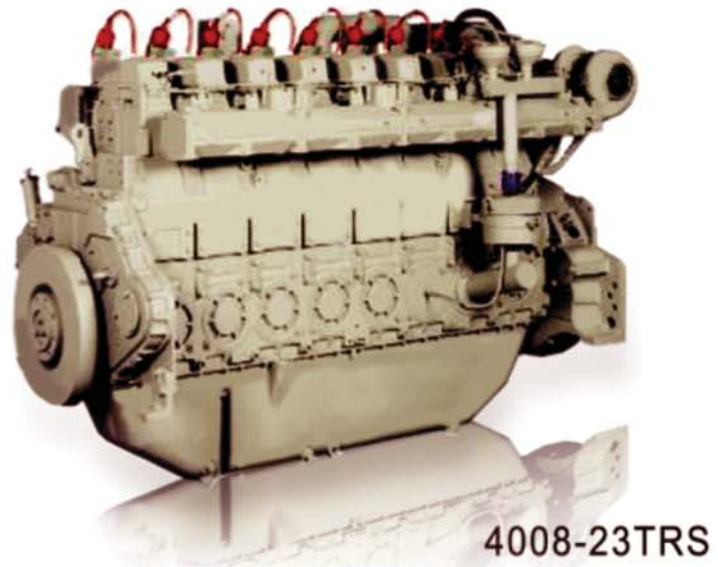


## Motores a Gas Perkins Serie 4000

La Serie 4000 ha sido diseñada para funcionar con un amplio espectro de gases a base de metano. Estos limpios y eficientes motores de gas ofrecen un alto rendimiento y confiabilidad y están disponibles para unidades de generación, como para unidades de cogeneración. Perkins ha incorporado en el diseño de estos motores, los avances realizados en nuevos sistemas de combustión, mezclado de combustible y manejo de aire de admisión, que permite alcanzar altos niveles de eficiencia y grandes ventajas ambientales (TA Luft acerca de NOx). Poseen sistema de encendido electrónico y control electrónico según ISO8528-5G2.

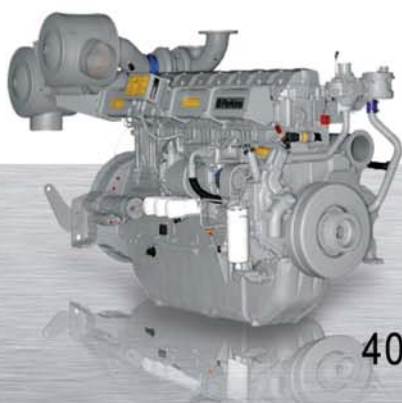


4008-23TRS

50 HZ 1500rpm	Continua	
	kWm	HP
4006-23TRS1	322	412
4006-23TRS2	393	527
4008-30TRS1	447	600
4008-30TRS2	526	705

50 HZ 1500rpm	Continua	
	kWm	HP
4012TESI	536	719
4016-TRS1	912	1223
4016-TRS2	1042	1387

	4006	4008	4012	4016
Número de Cilindros	6	8	12	16
Disposición	Verticales en Línea		En V a 90	
Diámetro(mm)	160/190		160/190	
Refrigeración	Agua		Agua	
Admisión	Turboaspirado		Turboaspirado	
Volumen de Cilindrada(L)	23	30	46	61
Largo (mm)	2242	2658	2650	3482
Ancho (mm)	1633	1633	1895	1485
Alto (mm)	1787	1782	1860	2070
Peso (Kg)	2650	3350	4680	5600



4008



4016